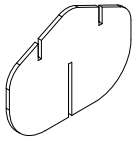
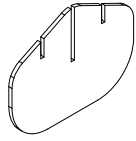
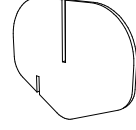
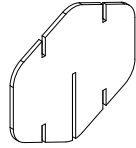
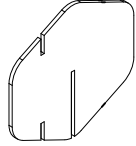
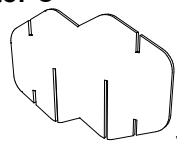
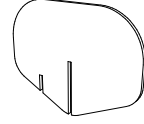

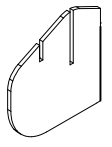
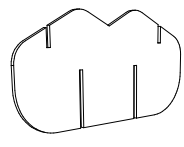
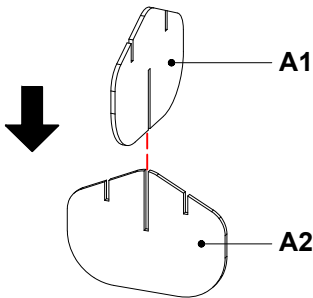


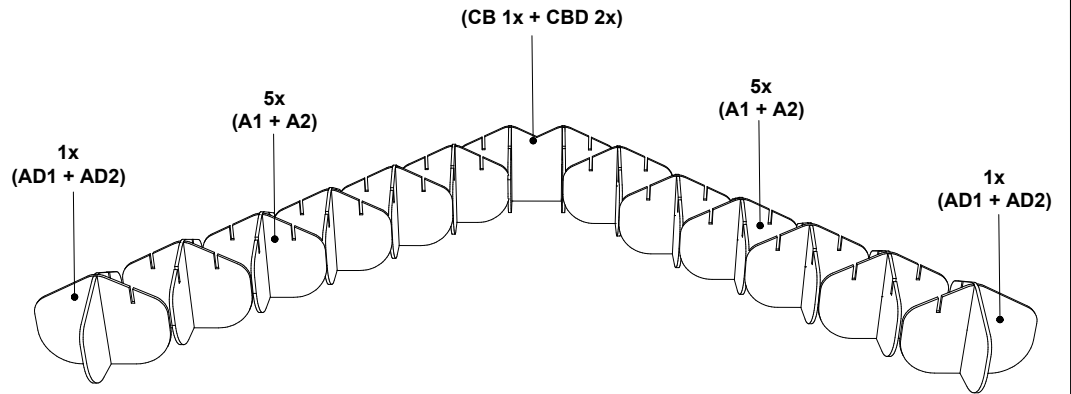
<p><b>A1</b></p>  <p>20x</p>	<p><b>A2</b></p>  <p>20x</p>	<p><b>AD1</b></p>  <p>4x</p>	<p><b>B</b></p>  <p>156x</p>
<p><b>D</b></p>  <p>6x</p>	<p><b>Connector C</b></p>  <p>3x</p>	<p><b>AD2</b></p>  <p>4x</p>	<p><b>CD</b></p>  <p>12x</p>
<p><b>CBD</b></p>  <p>4x</p>	<p><b>CB</b></p>  <p>2x</p>		

**ROW 1**

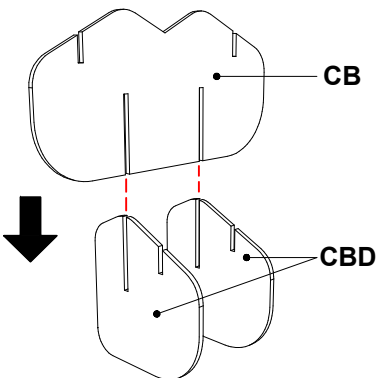
**01**



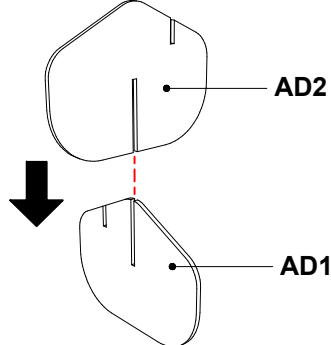
**04**

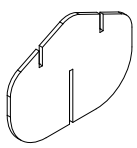
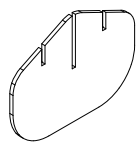
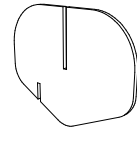
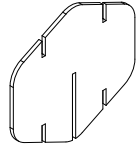
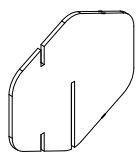
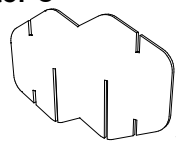
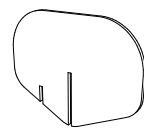
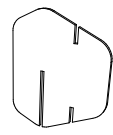
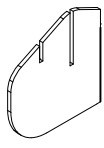
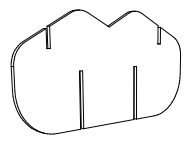


**02**



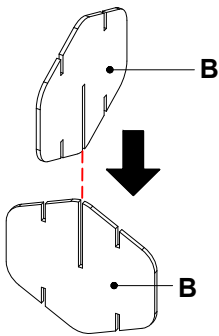
**03**



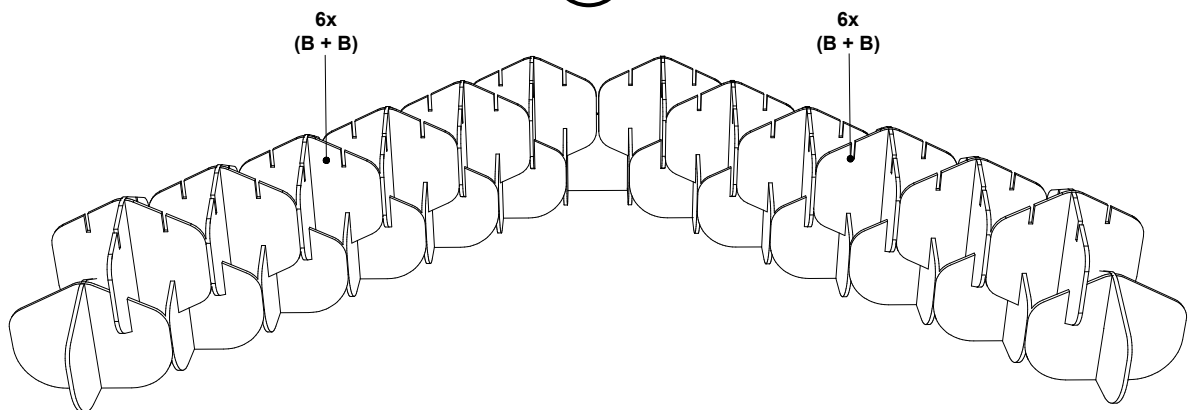
<p><b>A1</b></p>  <p>20x</p>	<p><b>A2</b></p>  <p>20x</p>	<p><b>AD1</b></p>  <p>4x</p>	<p><b>B</b></p>  <p>156x</p>
<p><b>D</b></p>  <p>6x</p>	<p><b>Connector C</b></p>  <p>3x</p>	<p><b>AD2</b></p>  <p>4x</p>	<p><b>CD</b></p>  <p>12x</p>
<p><b>CBD</b></p>  <p>4x</p>	<p><b>CB</b></p>  <p>2x</p>		

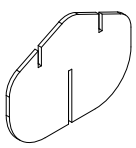
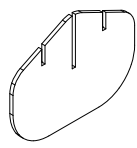
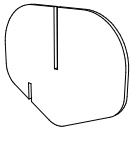
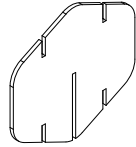
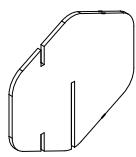
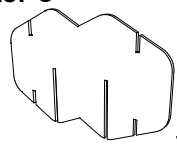
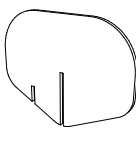
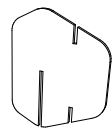
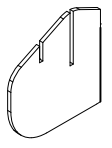
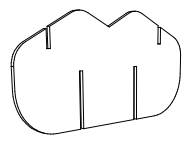
**ROW 2**

**01**



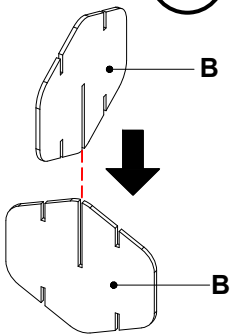
**02**



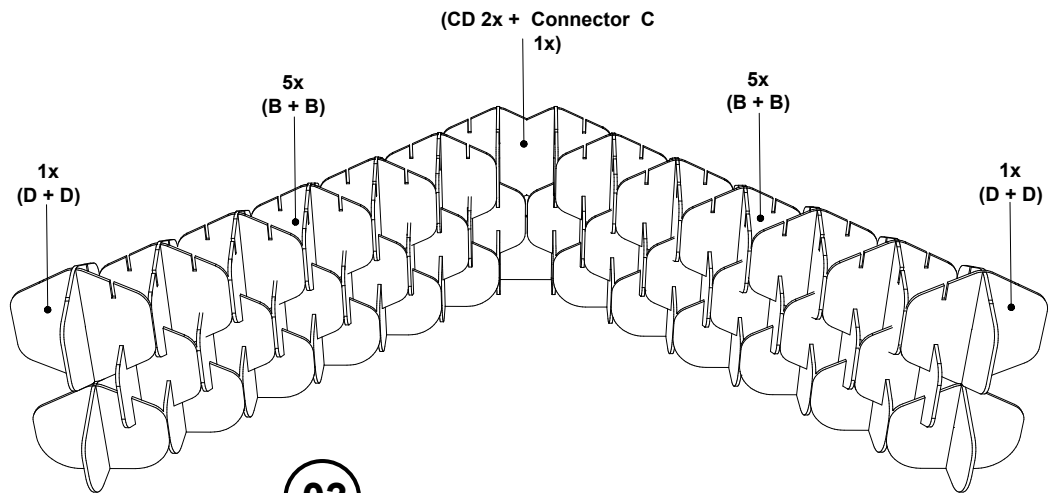
<p><b>A1</b></p>  <p>20x</p>	<p><b>A2</b></p>  <p>20x</p>	<p><b>AD1</b></p>  <p>4x</p>	<p><b>B</b></p>  <p>156x</p>
<p><b>D</b></p>  <p>6x</p>	<p><b>Connector C</b></p>  <p>3x</p>	<p><b>AD2</b></p>  <p>4x</p>	<p><b>CD</b></p>  <p>12x</p>
<p><b>CBD</b></p>  <p>4x</p>	<p><b>CB</b></p>  <p>2x</p>		

**ROW 3**

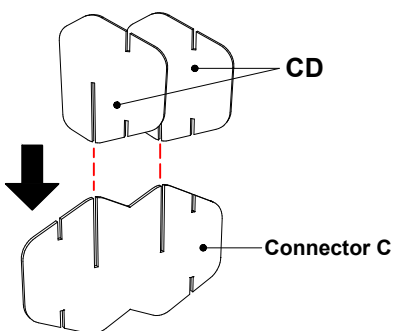
**01**



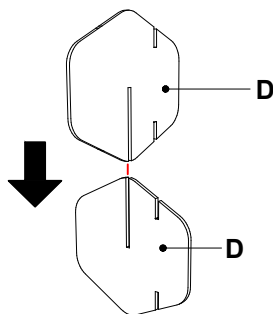
**04**

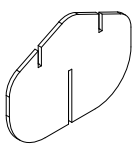
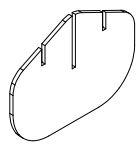
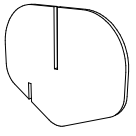
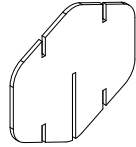
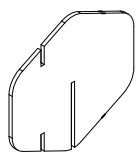
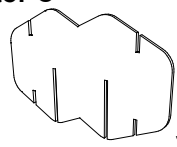
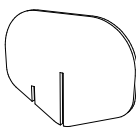
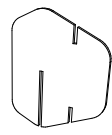
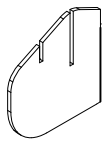
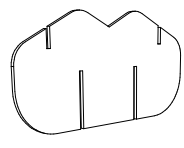


**02**

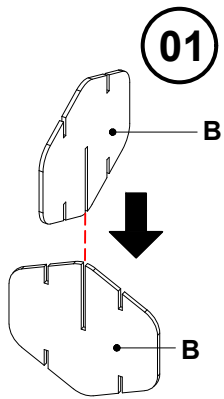


**03**

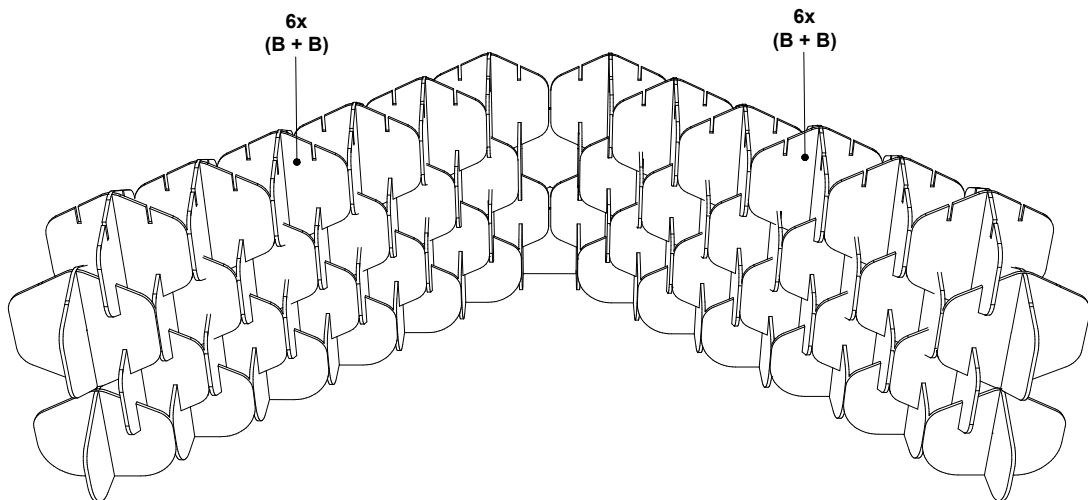


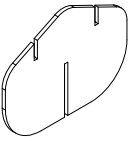
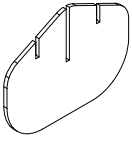
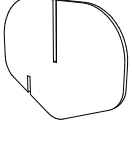
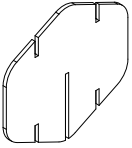
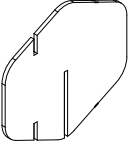
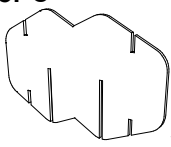
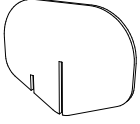
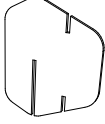
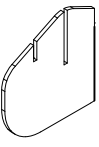
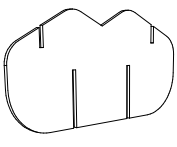
<p><b>A1</b></p>  <p>20x</p>	<p><b>A2</b></p>  <p>20x</p>	<p><b>AD1</b></p>  <p>4x</p>	<p><b>B</b></p>  <p>156x</p>
<p><b>D</b></p>  <p>6x</p>	<p><b>Connector C</b></p>  <p>3x</p>	<p><b>AD2</b></p>  <p>4x</p>	<p><b>CD</b></p>  <p>12x</p>
<p><b>CBD</b></p>  <p>4x</p>	<p><b>CB</b></p>  <p>2x</p>		

**ROW 4**



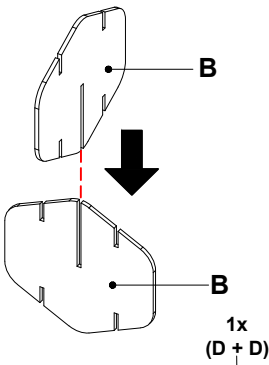
**02**



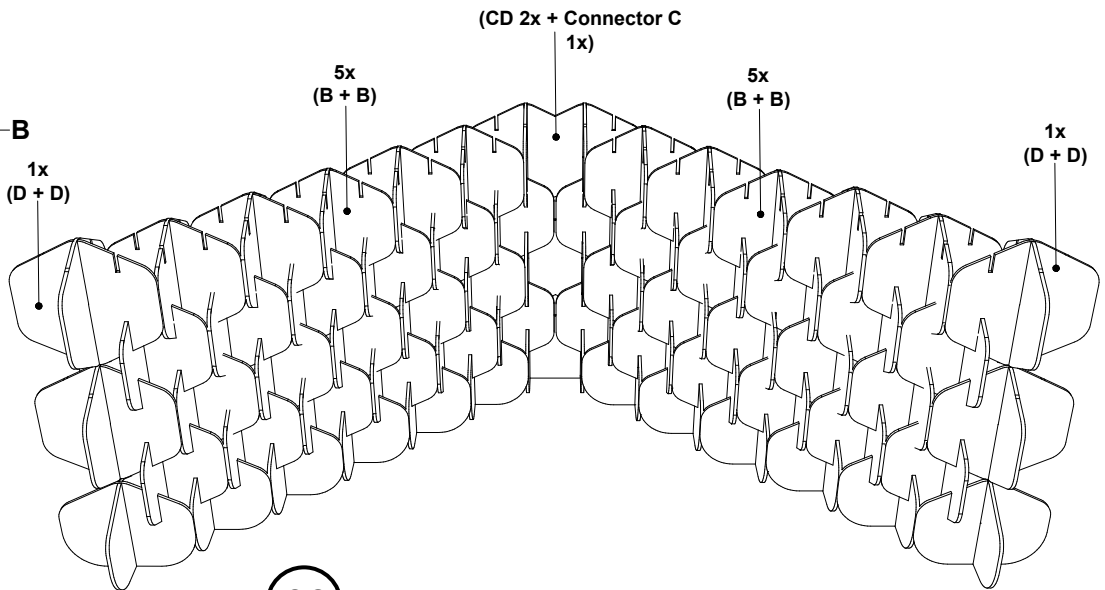
<p><b>A1</b></p>  <p>20x</p>	<p><b>A2</b></p>  <p>20x</p>	<p><b>AD1</b></p>  <p>4x</p>	<p><b>B</b></p>  <p>156x</p>
<p><b>D</b></p>  <p>6x</p>	<p><b>Connector C</b></p>  <p>3x</p>	<p><b>AD2</b></p>  <p>4x</p>	<p><b>CD</b></p>  <p>12x</p>
<p><b>CBD</b></p>  <p>4x</p>	<p><b>CB</b></p>  <p>2x</p>		

**ROW 5**

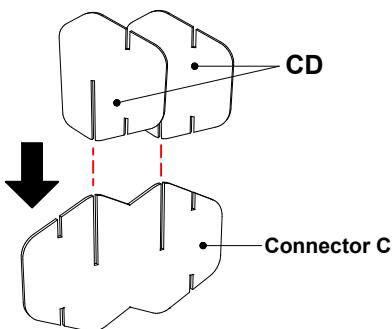
**01**



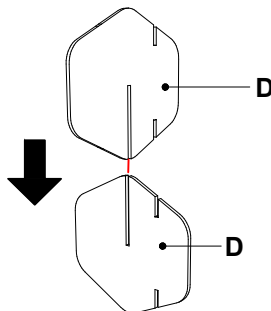
**04**

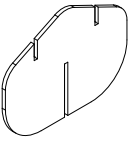
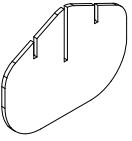
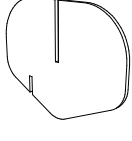
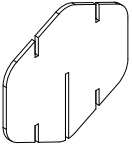
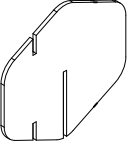
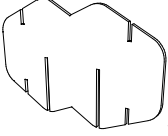
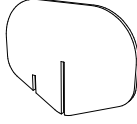
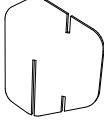
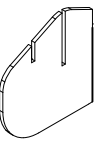
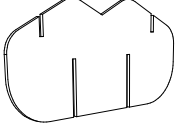


**02**



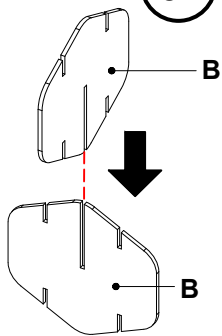
**03**



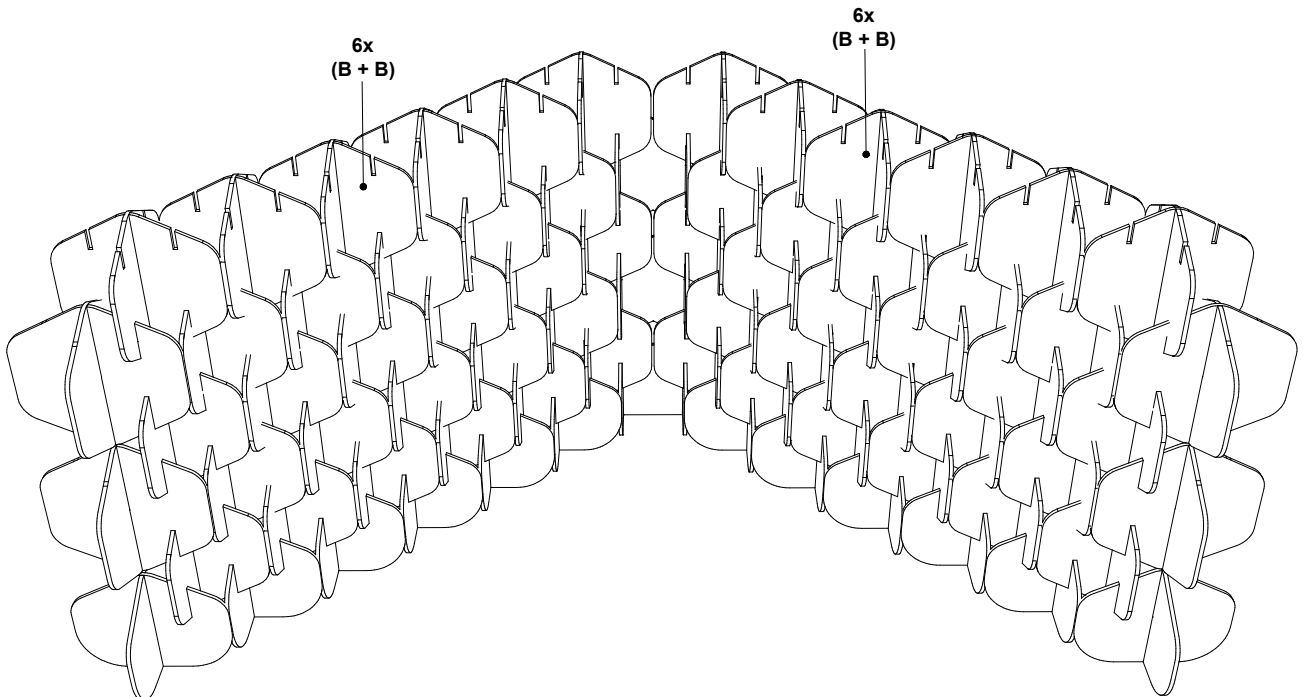
<p><b>A1</b></p>  <p>20x</p>	<p><b>A2</b></p>  <p>20x</p>	<p><b>AD1</b></p>  <p>4x</p>	<p><b>B</b></p>  <p>156x</p>
<p><b>D</b></p>  <p>6x</p>	<p><b>Connector C</b></p>  <p>3x</p>	<p><b>AD2</b></p>  <p>4x</p>	<p><b>CD</b></p>  <p>12x</p>
<p><b>CBD</b></p>  <p>4x</p>	<p><b>CB</b></p>  <p>2x</p>		

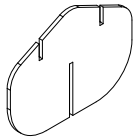
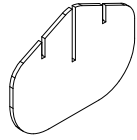
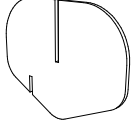
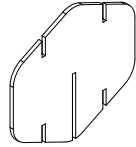
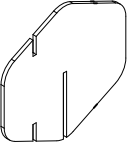
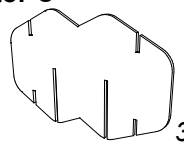
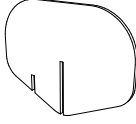
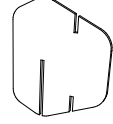
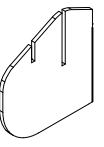
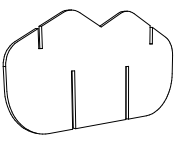
**ROW 6**

**01**

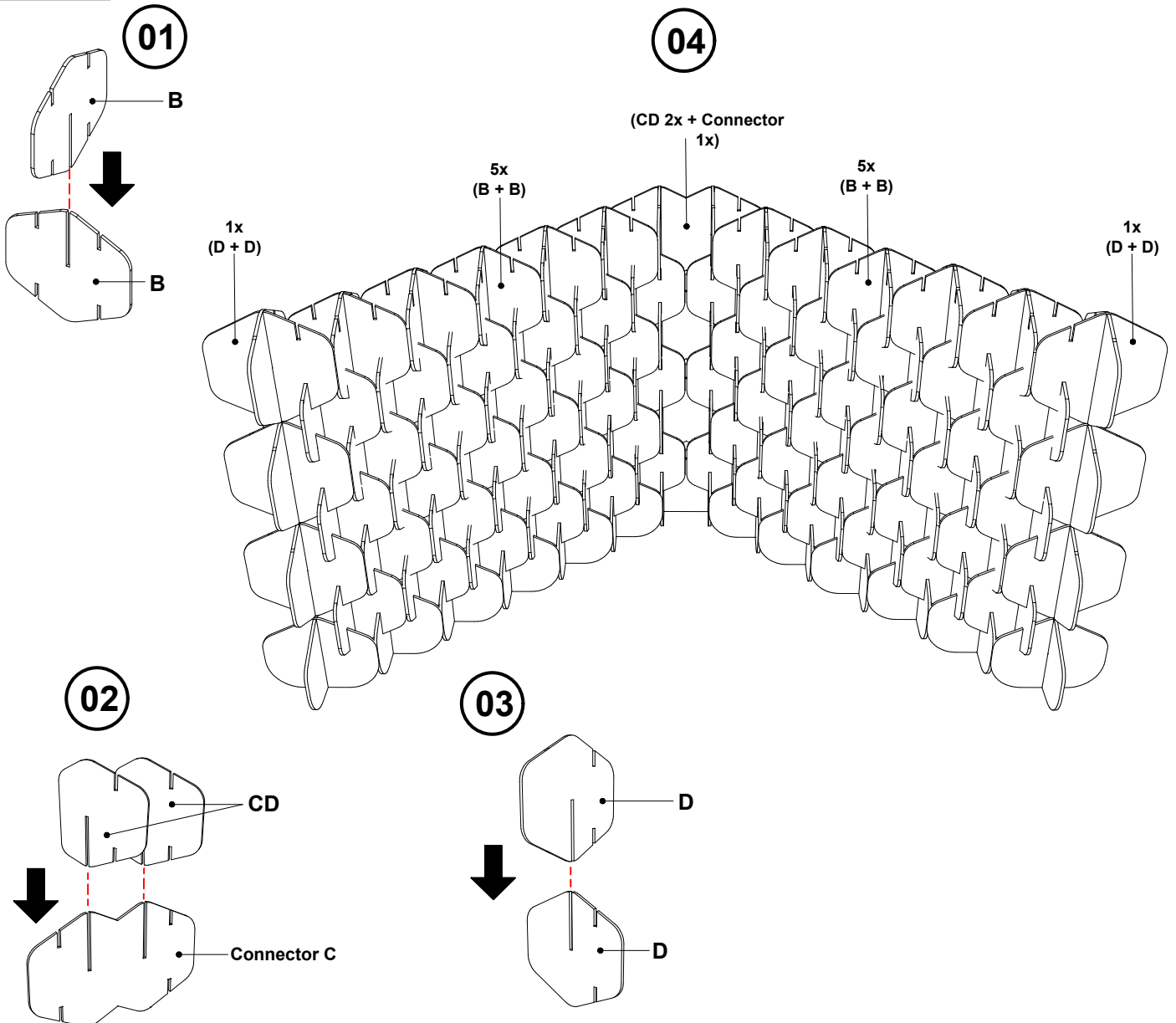


**02**

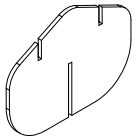
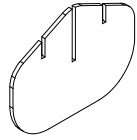
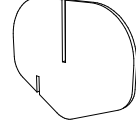
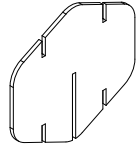
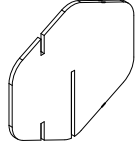
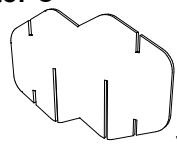
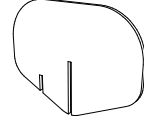

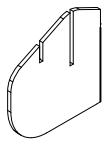
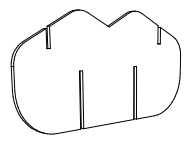


<p><b>A1</b></p>  <p>20x</p>	<p><b>A2</b></p>  <p>20x</p>	<p><b>AD1</b></p>  <p>4x</p>	<p><b>B</b></p>  <p>156x</p>
<p><b>D</b></p>  <p>6x</p>	<p><b>Connector C</b></p>  <p>3x</p>	<p><b>AD2</b></p>  <p>4x</p>	<p><b>CD</b></p>  <p>12x</p>
<p><b>CBD</b></p>  <p>4x</p>	<p><b>CB</b></p>  <p>2x</p>		

**ROW 7**

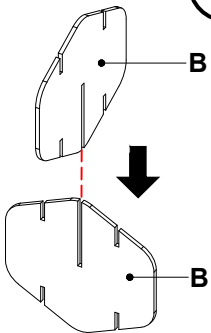




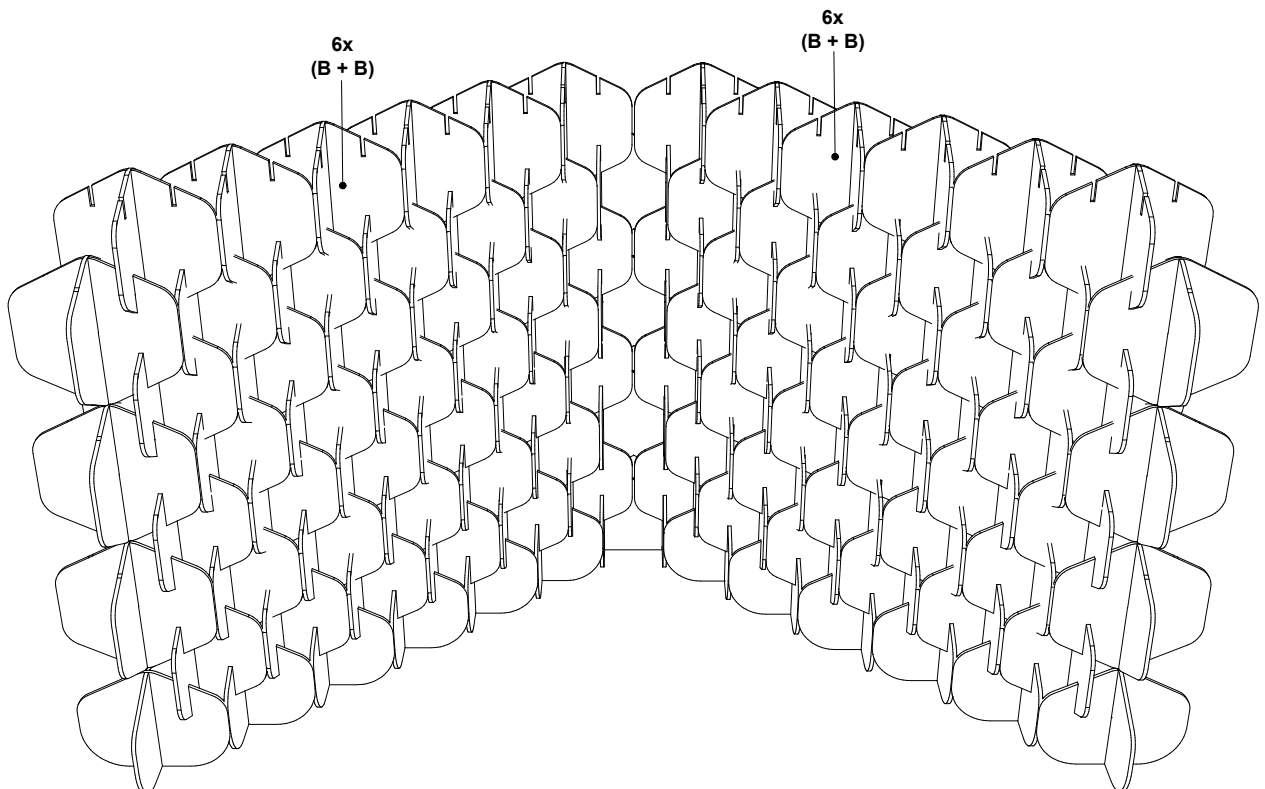
<p><b>A1</b></p>  <p>20x</p>	<p><b>A2</b></p>  <p>20x</p>	<p><b>AD1</b></p>  <p>4x</p>	<p><b>B</b></p>  <p>156x</p>
<p><b>D</b></p>  <p>6x</p>	<p><b>Connector C</b></p>  <p>3x</p>	<p><b>AD2</b></p>  <p>4x</p>	<p><b>CD</b></p>  <p>12x</p>
<p><b>CBD</b></p>  <p>4x</p>	<p><b>CB</b></p>  <p>2x</p>		

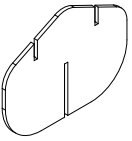
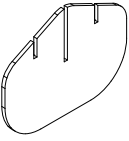
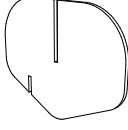
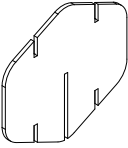
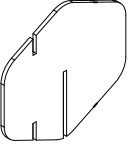
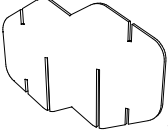
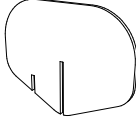
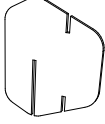
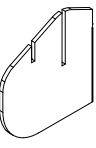
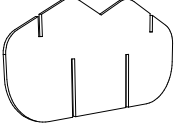
**ROW 8**

**01**



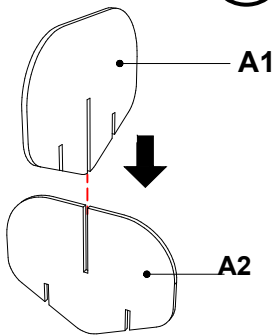
**02**



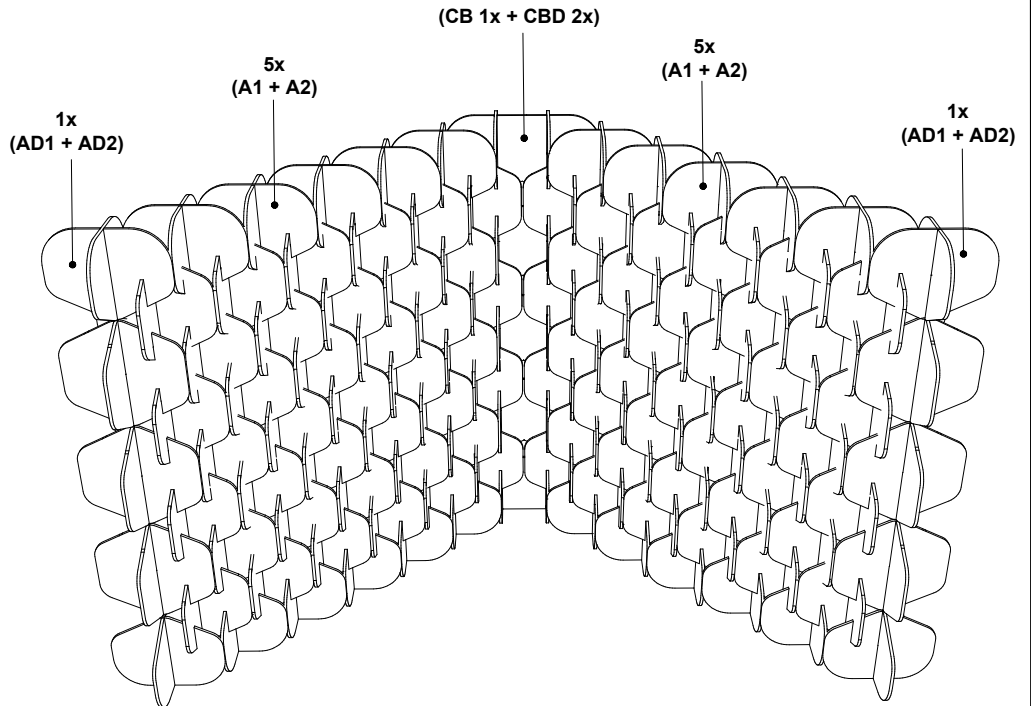
<p><b>A1</b></p>  <p>20x</p>	<p><b>A2</b></p>  <p>20x</p>	<p><b>AD1</b></p>  <p>4x</p>	<p><b>B</b></p>  <p>156x</p>
<p><b>D</b></p>  <p>6x</p>	<p><b>Connector C</b></p>  <p>3x</p>	<p><b>AD2</b></p>  <p>4x</p>	<p><b>CD</b></p>  <p>12x</p>
<p><b>CBD</b></p>  <p>4x</p>	<p><b>CB</b></p>  <p>2x</p>		

**ROW 9**

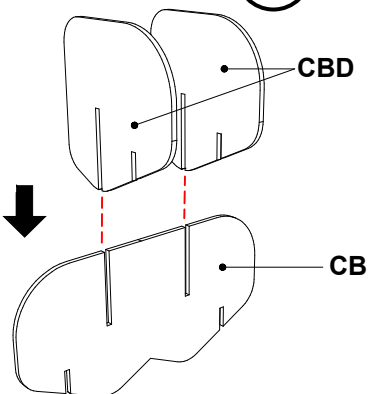
**01**



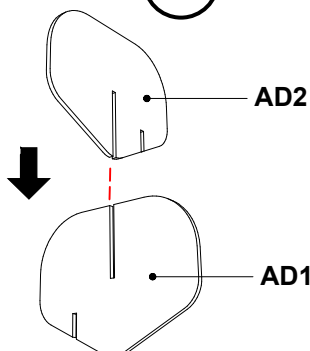
**04**

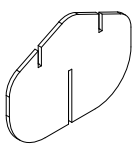
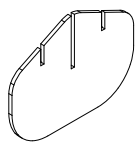
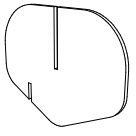
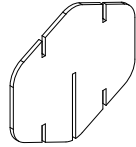
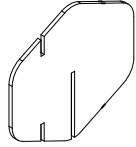
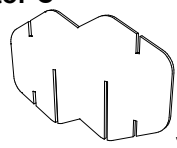
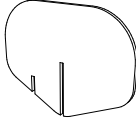

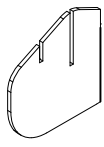
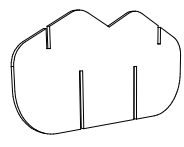


**02**



**03**



<p><b>A1</b></p>  <p>20x</p>	<p><b>A2</b></p>  <p>20x</p>	<p><b>AD1</b></p>  <p>4x</p>	<p><b>B</b></p>  <p>156x</p>
<p><b>D</b></p>  <p>6x</p>	<p><b>Connector C</b></p>  <p>3x</p>	<p><b>AD2</b></p>  <p>4x</p>	<p><b>CD</b></p>  <p>12x</p>
<p><b>CBD</b></p>  <p>4x</p>	<p><b>CB</b></p>  <p>2x</p>		

