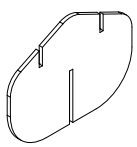
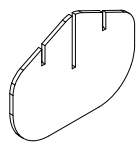
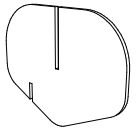
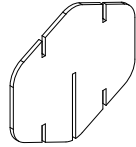
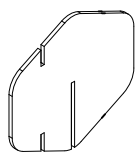
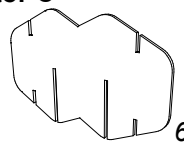
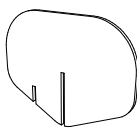
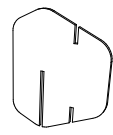
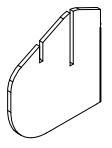
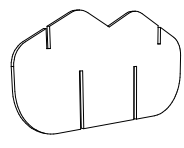
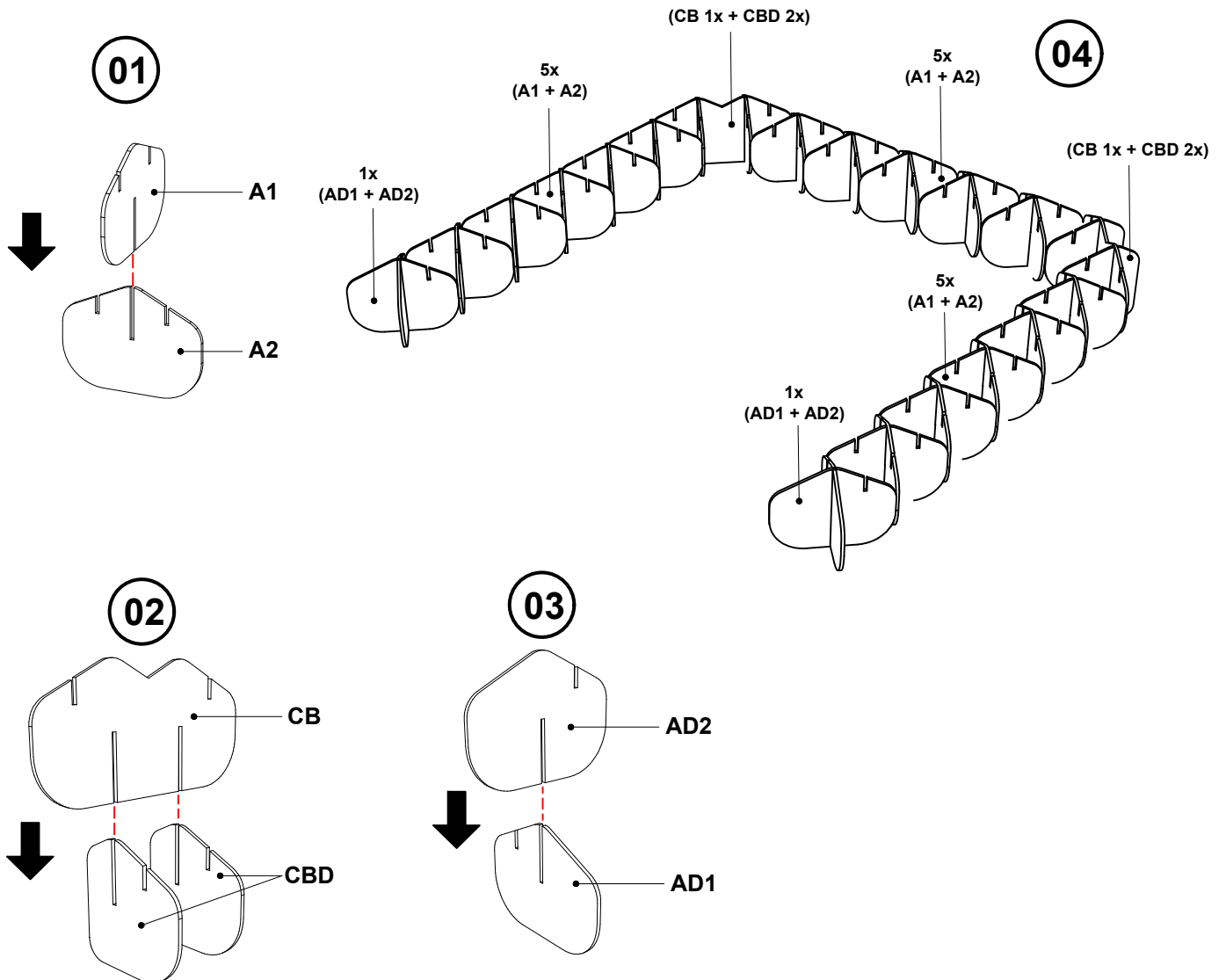
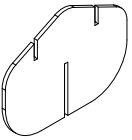
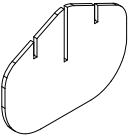
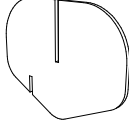
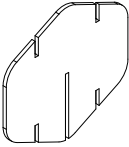
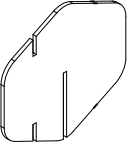
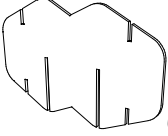
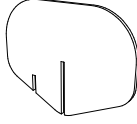
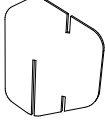
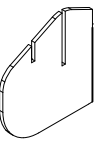
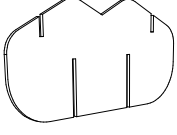


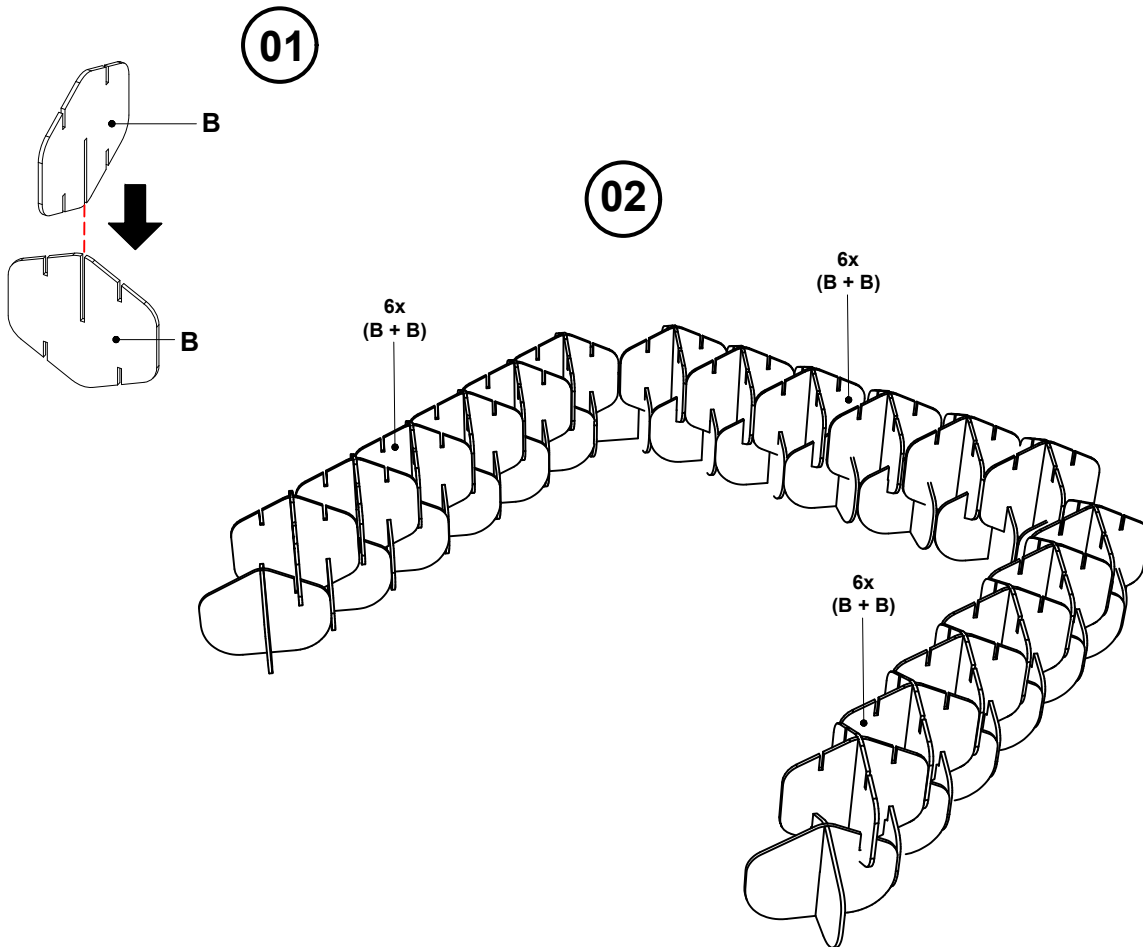
<p>A1</p>  <p>15x</p>	<p>A2</p>  <p>15x</p>	<p>AD1</p>  <p>2x</p>	<p>B</p>  <p>234x</p>
<p>D</p>  <p>12x</p>	<p>Connector C</p>  <p>6x</p>	<p>AD2</p>  <p>2x</p>	<p>CD</p>  <p>12x</p>
<p>CBD</p>  <p>8x</p>	<p>CB</p>  <p>4x</p>		

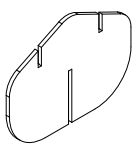
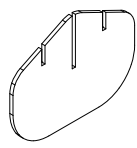
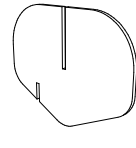
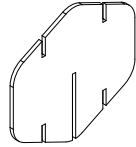
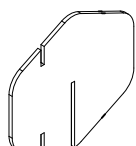
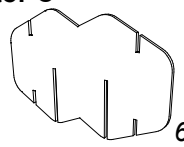
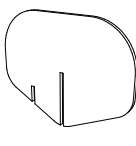
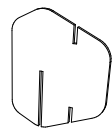
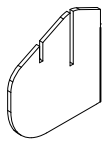
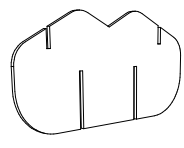
ROW 1



<p>A1</p>  <p>15x</p>	<p>A2</p>  <p>15x</p>	<p>AD1</p>  <p>2x</p>	<p>B</p>  <p>234x</p>
<p>D</p>  <p>12x</p>	<p>Connector C</p>  <p>6x</p>	<p>AD2</p>  <p>2x</p>	<p>CD</p>  <p>12x</p>
<p>CBD</p>  <p>8x</p>	<p>CB</p>  <p>4x</p>		

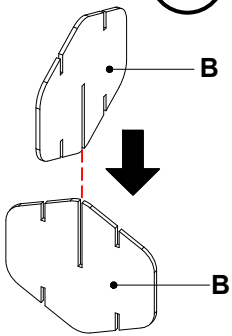
ROW 2



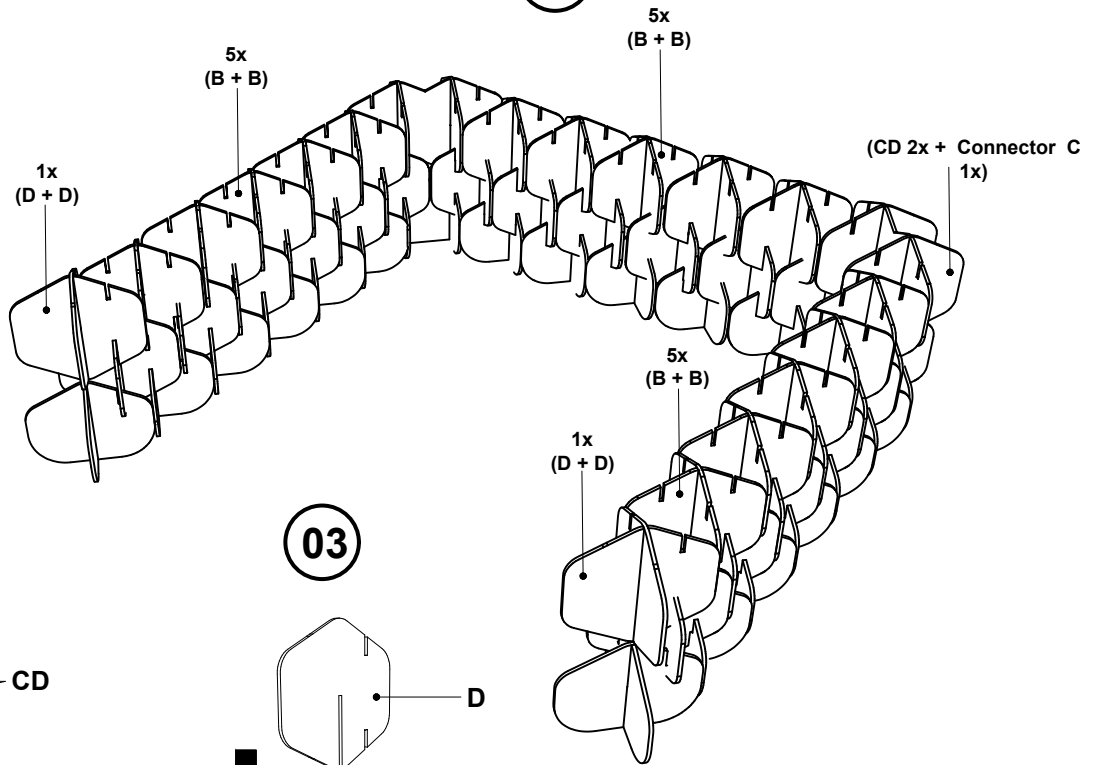
<p>A1</p>  <p>15x</p>	<p>A2</p>  <p>15x</p>	<p>AD1</p>  <p>2x</p>	<p>B</p>  <p>234x</p>
<p>D</p>  <p>12x</p>	<p>Connector C</p>  <p>6x</p>	<p>AD2</p>  <p>2x</p>	<p>CD</p>  <p>12x</p>
<p>CBD</p>  <p>8x</p>	<p>CB</p>  <p>4x</p>		

ROW 3

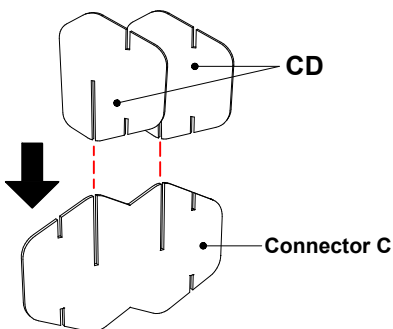
01



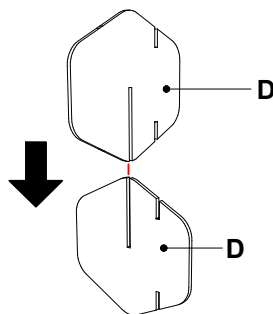
04

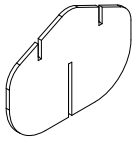
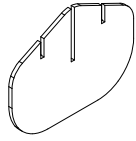
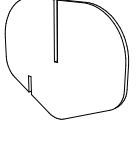
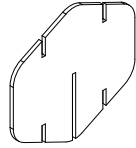
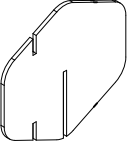
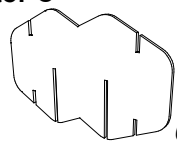
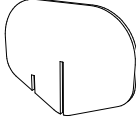

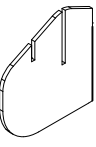
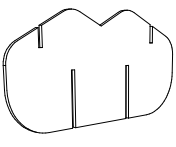


02

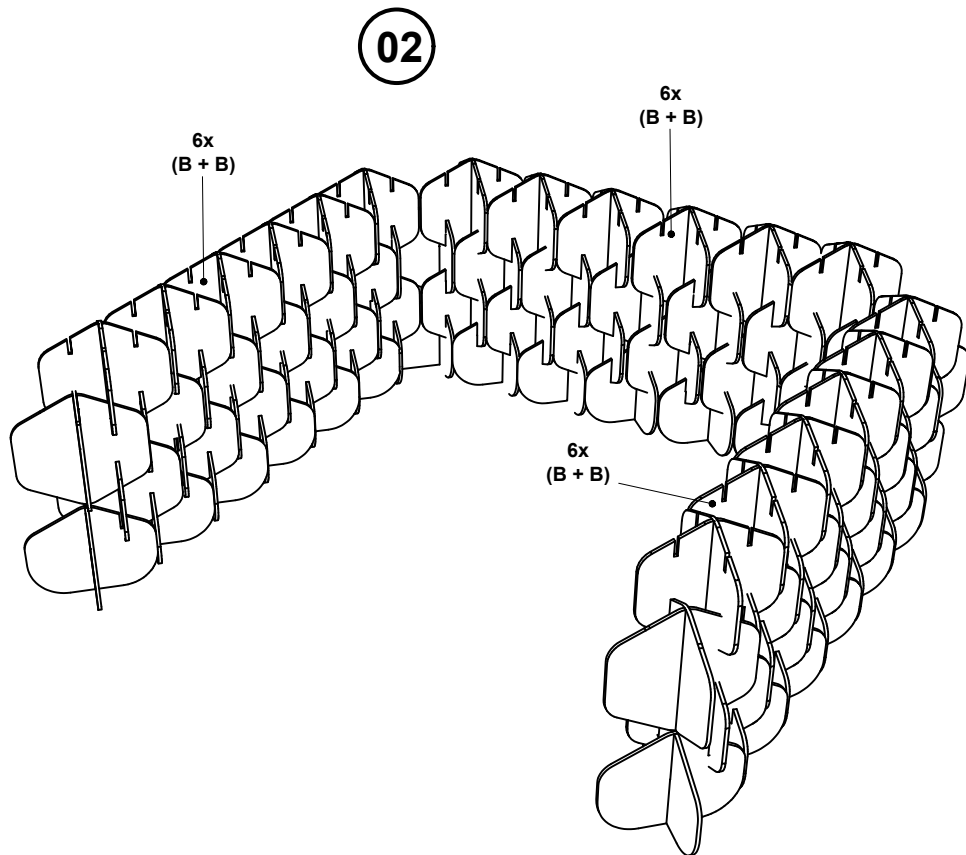
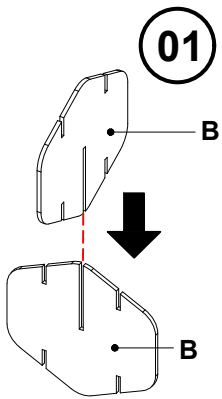


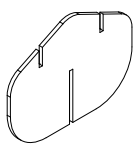
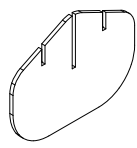
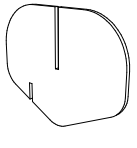
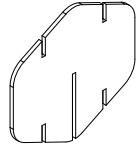
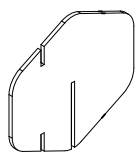
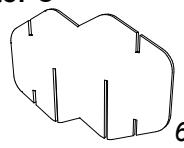
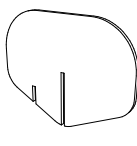
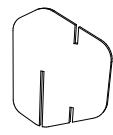
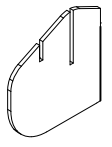
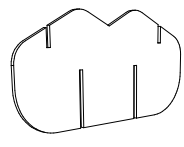
03



<p>A1</p>  <p>15x</p>	<p>A2</p>  <p>15x</p>	<p>AD1</p>  <p>2x</p>	<p>B</p>  <p>234x</p>
<p>D</p>  <p>12x</p>	<p>Connector C</p>  <p>6x</p>	<p>AD2</p>  <p>2x</p>	<p>CD</p>  <p>12x</p>
<p>CBD</p>  <p>8x</p>	<p>CB</p>  <p>4x</p>		

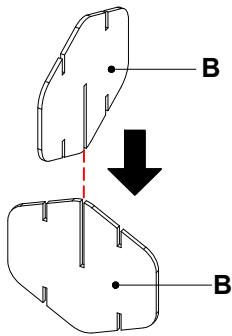
ROW 4



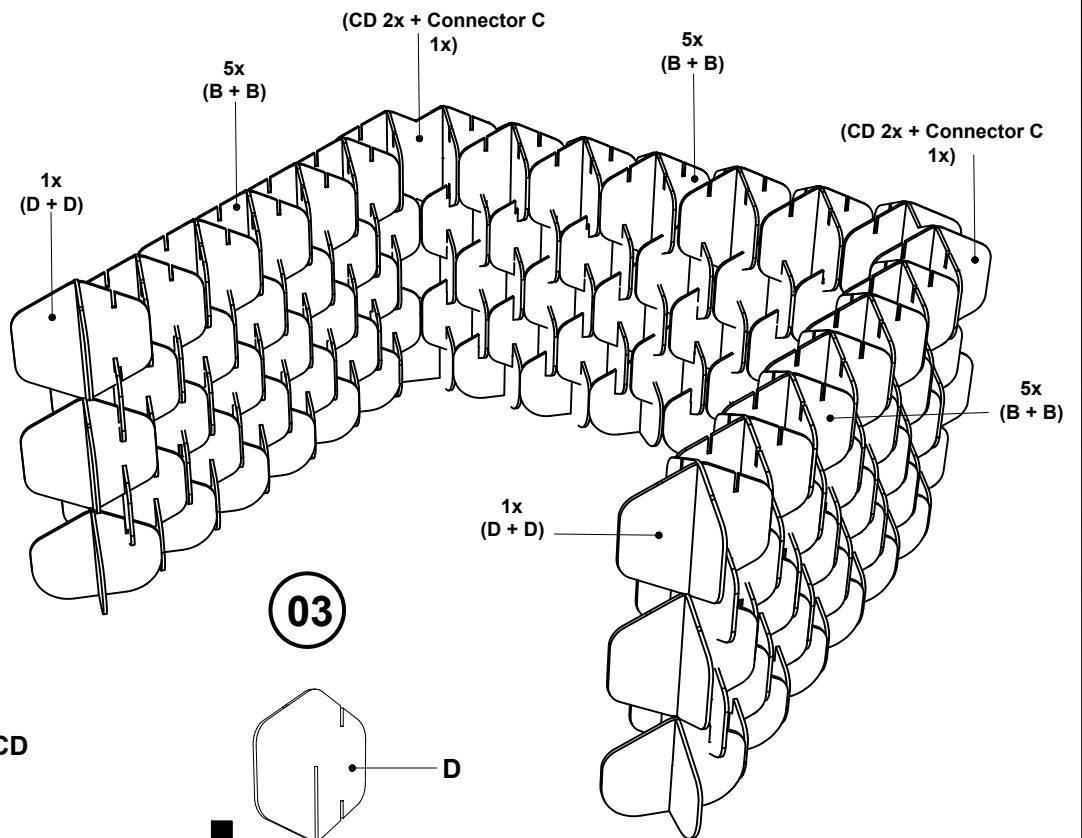
<p>A1</p>  <p>15x</p>	<p>A2</p>  <p>15x</p>	<p>AD1</p>  <p>2x</p>	<p>B</p>  <p>234x</p>
<p>D</p>  <p>12x</p>	<p>Connector C</p>  <p>6x</p>	<p>AD2</p>  <p>2x</p>	<p>CD</p>  <p>12x</p>
<p>CBD</p>  <p>8x</p>	<p>CB</p>  <p>4x</p>		

ROW 5

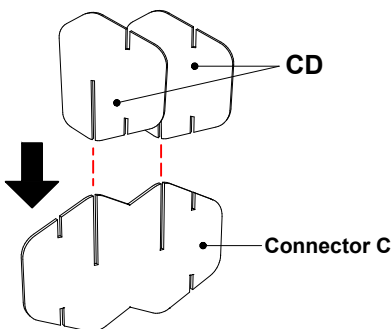
01



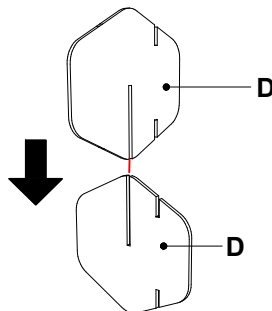
04

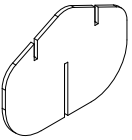
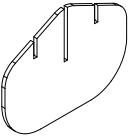
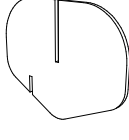
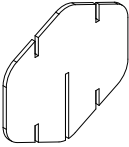
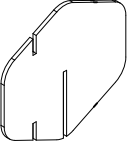
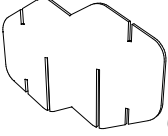
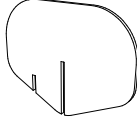
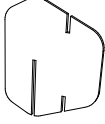
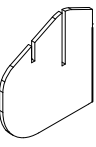
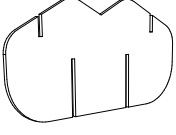


02

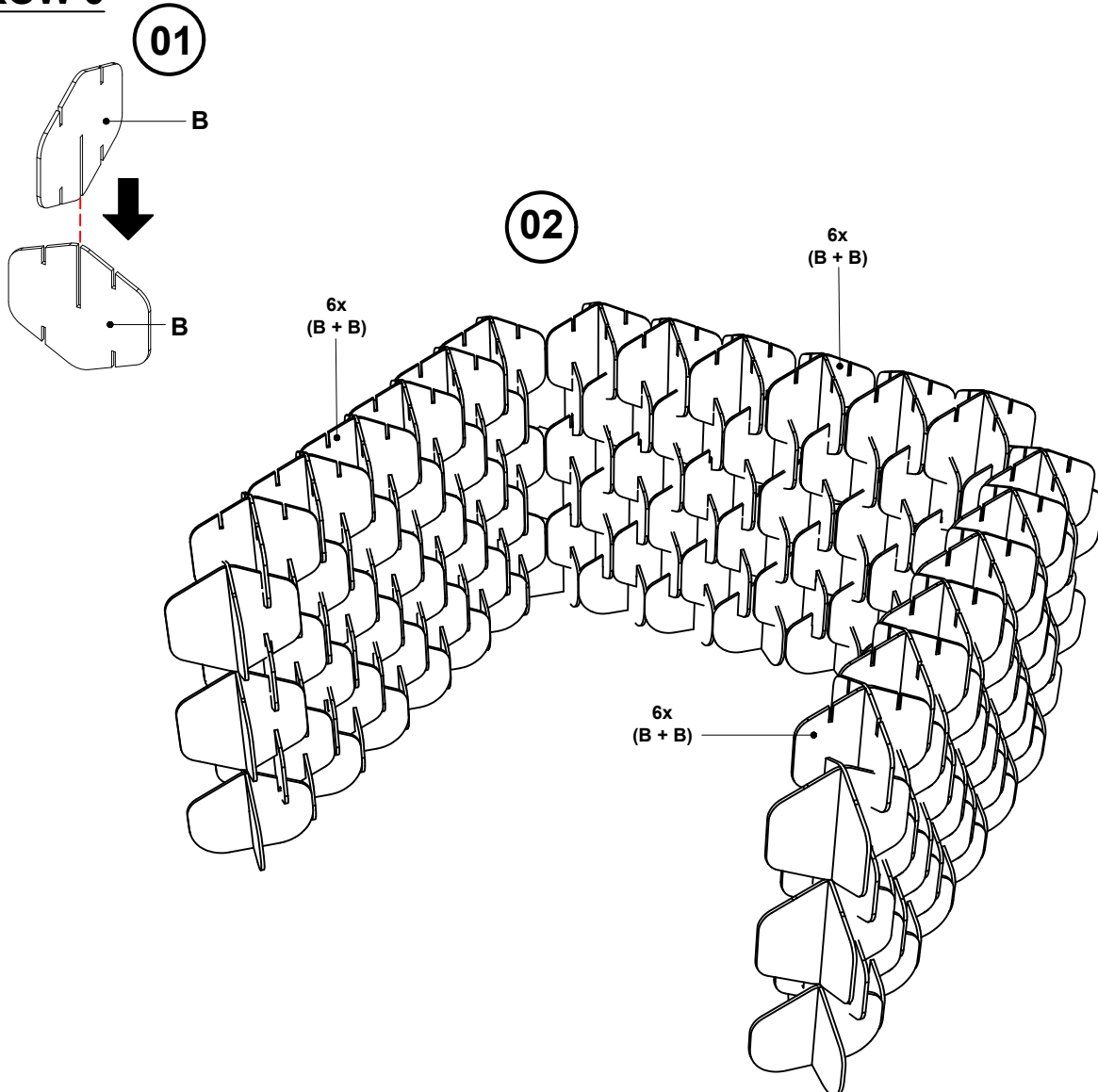


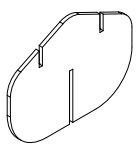
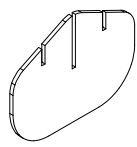
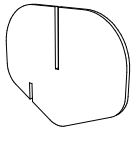
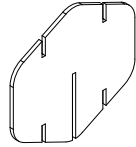
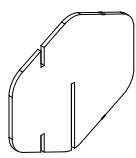
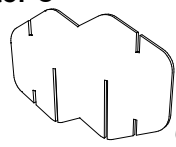
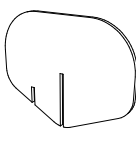
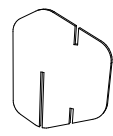
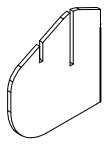
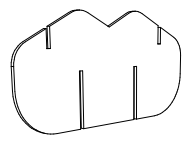
03



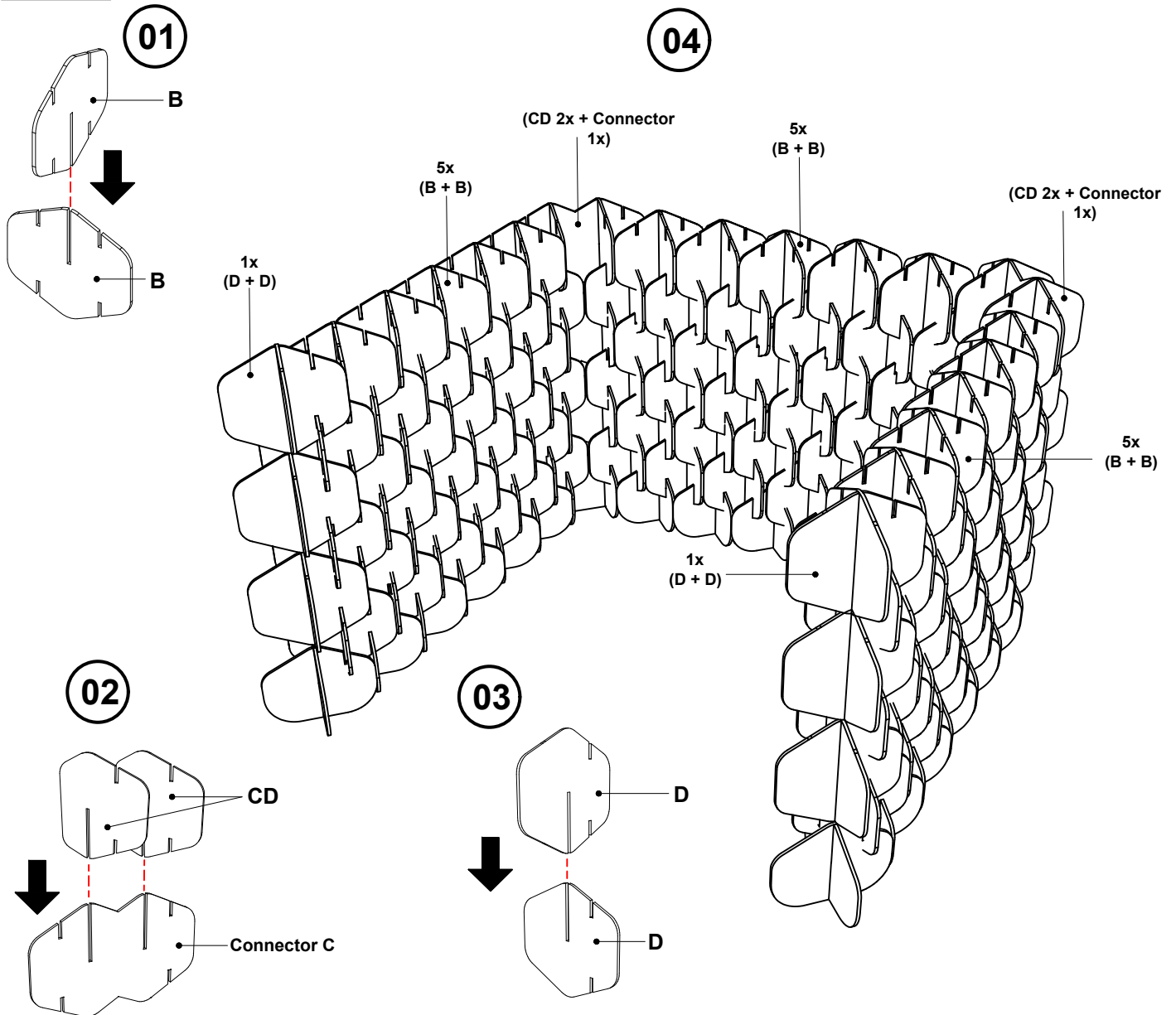
<p>A1</p>  <p>15x</p>	<p>A2</p>  <p>15x</p>	<p>AD1</p>  <p>2x</p>	<p>B</p>  <p>234x</p>
<p>D</p>  <p>12x</p>	<p>Connector C</p>  <p>6x</p>	<p>AD2</p>  <p>2x</p>	<p>CD</p>  <p>12x</p>
<p>CBD</p>  <p>8x</p>	<p>CB</p>  <p>4x</p>		

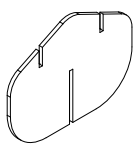
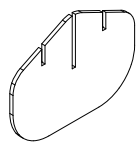
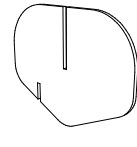
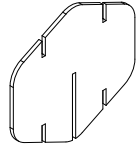
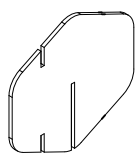
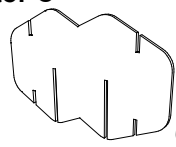
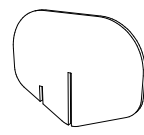
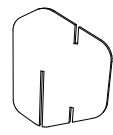
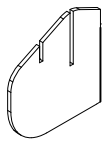
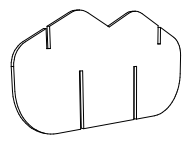
ROW 6



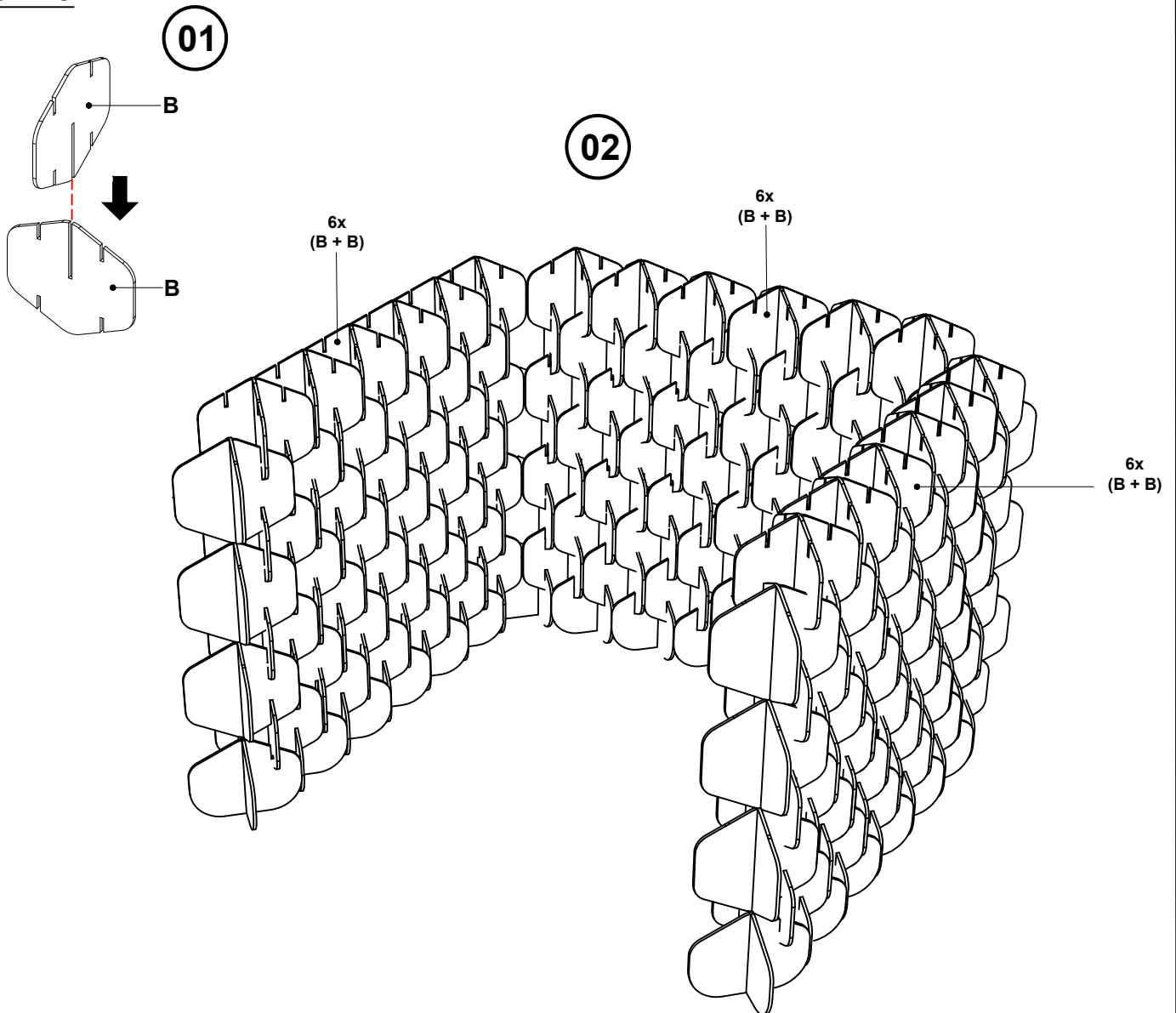
<p>A1</p>  <p>15x</p>	<p>A2</p>  <p>15x</p>	<p>AD1</p>  <p>2x</p>	<p>B</p>  <p>234x</p>
<p>D</p>  <p>12x</p>	<p>Connector C</p>  <p>6x</p>	<p>AD2</p>  <p>2x</p>	<p>CD</p>  <p>12x</p>
<p>CBD</p>  <p>8x</p>	<p>CB</p>  <p>4x</p>		

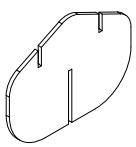
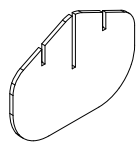
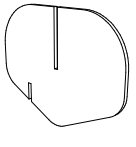
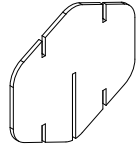
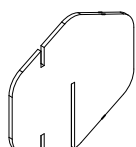
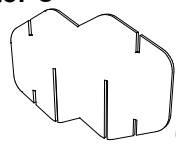
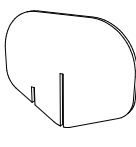
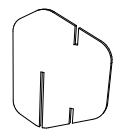
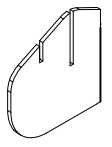
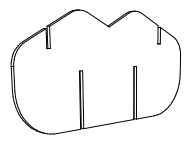
ROW 7



<p>A1</p>  <p>15x</p>	<p>A2</p>  <p>15x</p>	<p>AD1</p>  <p>2x</p>	<p>B</p>  <p>234x</p>
<p>D</p>  <p>12x</p>	<p>Connector C</p>  <p>6x</p>	<p>AD2</p>  <p>2x</p>	<p>CD</p>  <p>12x</p>
<p>CBD</p>  <p>8x</p>	<p>CB</p>  <p>4x</p>		

ROW 8



<p>A1</p>  <p>15x</p>	<p>A2</p>  <p>15x</p>	<p>AD1</p>  <p>2x</p>	<p>B</p>  <p>234x</p>
<p>D</p>  <p>12x</p>	<p>Connector C</p>  <p>6x</p>	<p>AD2</p>  <p>2x</p>	<p>CD</p>  <p>12x</p>
<p>CBD</p>  <p>8x</p>	<p>CB</p>  <p>4x</p>		

ROW 9

